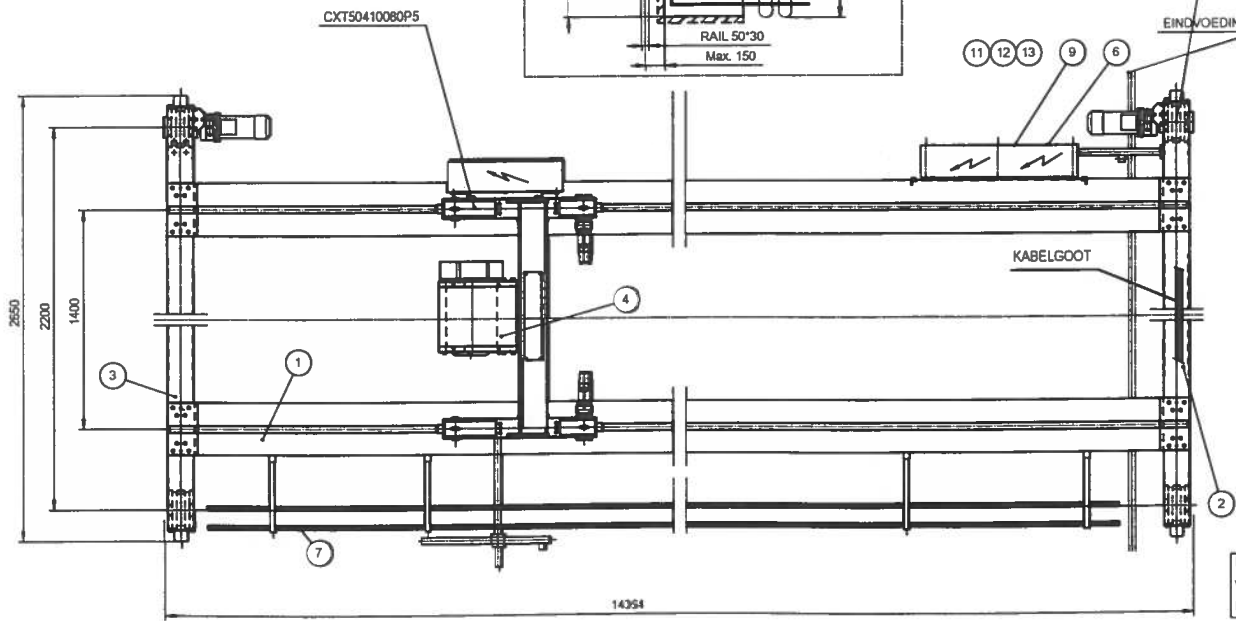
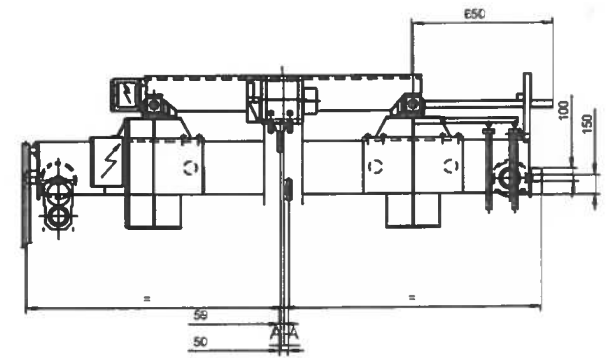
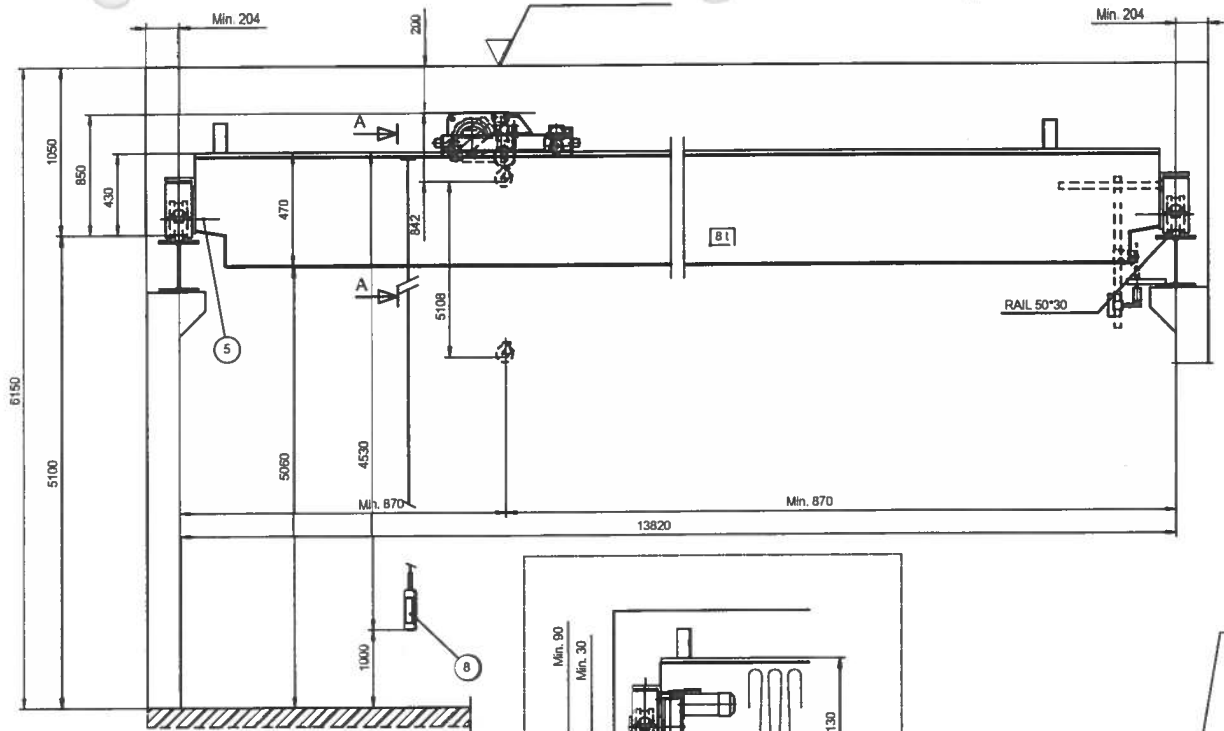


LAAGSTE PUNT ONDER DE ... NT OF ANDERE HINDERNISSEN (LICHT, ...)



TECHNISCHE DATA

LAST.....	8 t
OVERSPANNING.....	13,82 m
HIJSHOOGTE.....	5,11 m
HIJSSNELHEID.....	50,83 m/min 2-SPEED
KATRIJNSNELHEID.....	20 m/min TRAPLOOS
KRAANRIJNSNELHEID.....	40 m/min TRAPLOOS
TAKELGEWICHT.....	0,65 t
MONTAGEGEWICHT.....	5,12 t
VOEDINGSSPANNING.....	400 V / 48 V / 50 Hz
KRAAN GROEP.....	FEM A3
FEM GROEP TAKEL.....	FEM M6 (3m)
FEM GROEP KRAANRIJDEN.....	FEM M5 (2m)
TOTALE VERMOGEN KRAAN.....	10,2 kW
KRAANBAANLENGTE.....	61 m

MAX STAT WIELBELASTING 53,9 kN

EINVOEDING

KABELGOOT

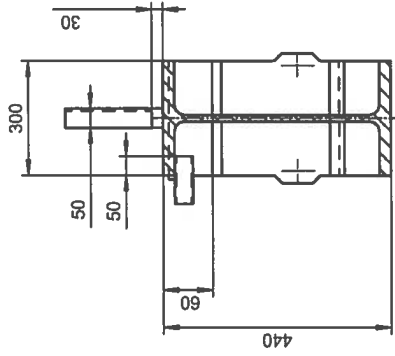
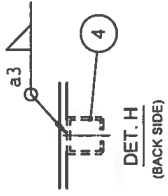
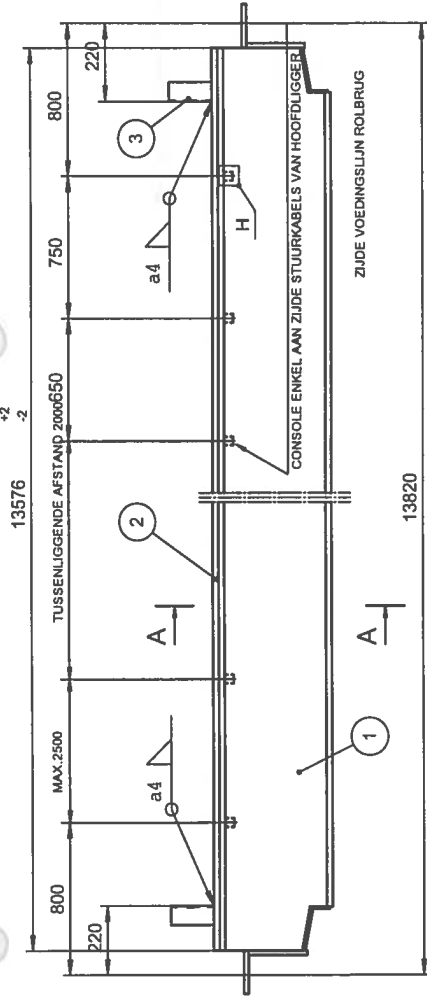


MAATTOLERANTIES VOLGENS CST00A1
 VERFTYPE ROLBRUG P70/RAL1028
 DE TEKENING IS NIET OP SCHAAL

13	0	---	REGELAAR HEFBEWEGING
12	1	DYNADRIE022FXKFA0	REGELAAR AANRIJVING ROLBRUG
11	1	DYNADRIE022FXKFA0	REGELAAR KATRIJDEN
9	1	---	AFSTANDBESTURING
8	1	PENNA08-22211500-043P0	BEDEIENINGSPEER
7	1	QOQDL1M60PS20135E	VOEDING TAKEL
6	1	CRASLPS-100400-20H	STUURKAST ROLBRUG
5	2	GES471PS180F06L100-5400N	AANRIJVING ROLBRUG
4	1	CXT50410080P5	TAKEL
3	4	P-SID-R-REBLS	VERBODINGSFLAAT
2	2	EC20-2265-R31150C0000-II	WIELKAST
1	2	JCS944-B	HOOFDBALK

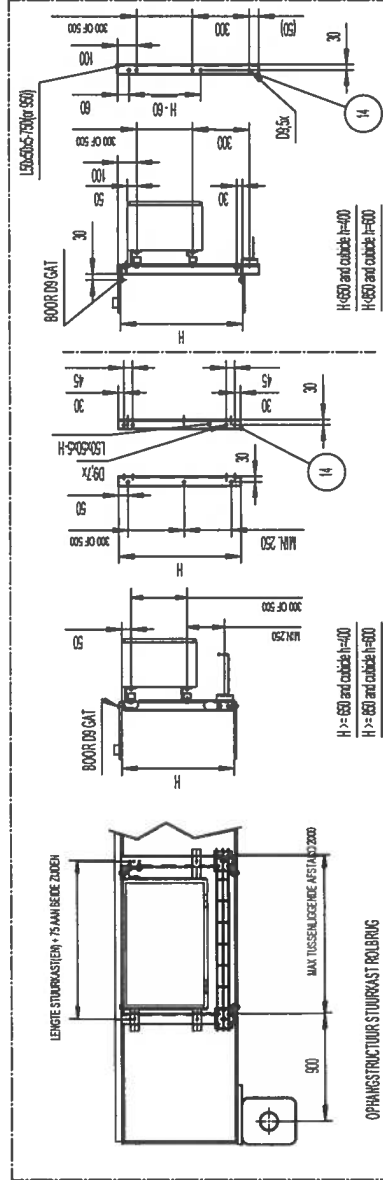
EBOKCH	
21-7-2006	8 t CXTD Crane
	JCS944

CGD-0B2



A - A

INSNIJDING HOOFDLIGGER



STANDAARD UITVOERING LASSEN VOLGENS CSW00_1B1 AND CSW02B1

MAATTOOLERANTIES VOLGENS CST00A1
 GEWICHT=2080 kg
 DE TEKENING IS NIET OP SCHAAL

DATA VERBINDINGSPLAAT

- SEE DRAWING:
- P-SID-R_-MEDLS
- JOINT PLATE WELD:
- GEVULDE LAS a5
- UITVOERING LASSEN TUSSEN FLENS EN VERBINDINGSPLAAT : TWEEZIJDIG GEVULD a4
- UITVOERING LASSEN TUSSEN VERBINDINGSPLAAT-ZIJPLAAT : GEVULD a4

14	2	BRIDGE PANEL SUPPORT
4	8	C-rail support console
4	4	KC-020286
3	2	SOEKEL TER ONDERSTEUNING VAN DE C-RAIL
2	1	MECHANISCHE EINDSTOP
1	1	RAIL
1	1	PROFIELRAIL
EBO/KCH		
21-7-2006		
DUBBELLIJGGER ROLBRUG		
MAIN GIRDER (PROFILE)		
P-SID-R_-MEDLS		
JC5944-B		

